

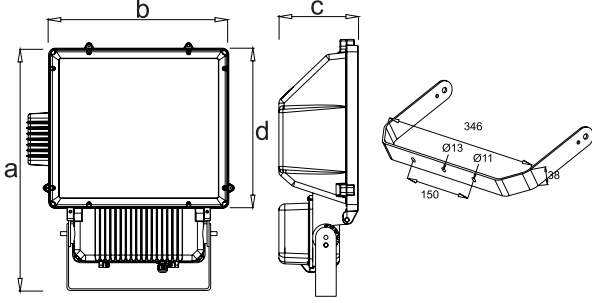


1000W Olimpiad Projektör

1000W Olimpiad Floodlight

Teknik Çizim

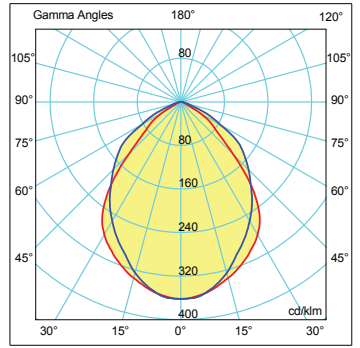
Technical Drawing



Işık Şiddeti

Dağılım Eğrisi

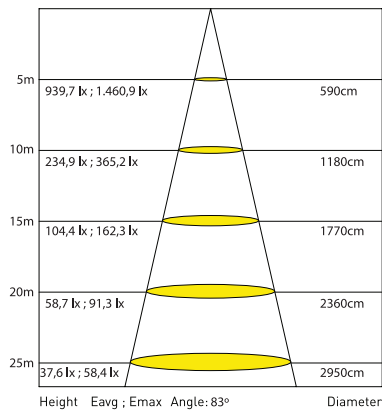
Light Distribution
Curve



180.0 — 0.0 1000W HPI-T η : 68.71 %
270.0 — 90.0

Konik Diyagram

Conic Diagram



Mekanik Özellikler

Isı değişiminden etkilenmeyen cam elyaf katkılı fibreglas gövde. Paslanmaz çelik bağlantı elemanları. Lamba salınımını engelleyen sabitleyici yay. Elektriksel bölümüne ayrı olarak erişim imkanı. Etkin IP koruması sağlayan çerçeve sistemi. Işığı yönlendirme imkanı sağlayan açılı ayarlı, yatar mekanizma. Isı değişimine ve çevre şartlarına uygun poliüretan conta

Optik Özellikler

Metalize kaplı yüksek saflıkta alüminyum reflektör. IK 08 koşullarını sağlayan, ısıya ve darbelere karşı korumalı, yüksek geçirgenliğe sahip, şeffaf temperli cam. Simetrik ışık dağılımı

Elektriksel Özellikler

EN 60923 - EN 61347-2-9 standartlarına uygun düşük güç kayıplı manyetik balast. EN 61347-2-1 standardına uygun seri ateşleyici. Lamba sabitleme vidalı EN60238 standardına uygun edison vidalı duş. 2,5 mm² kesitli bakır üzeri silikon kaplı kablo. Sökülebilir elektriksel kit (balast-ateşleyici-kondansatör). Ortam sıcaklığında sorunsuz olarak çalışabilecek şekilde tasarlanmış teçhizat bölümü. 2,5mm² kesitli kablo montajına uygun yanmaz çıkış klemensi

Opsiyonlar

Isıl anahtarlı manyetik balast uygulaması. Kendinden boşalmalı kondansatör uygulaması

Mechanical Specifications

Thermal resistant reinforced fiberglass frame. Stainless steel latches and fittings. Fixation spring preventing lamp's swing. Independent access to electrical compartment. Framework system providing effective IP protection. Angle-adjusted, tilting mechanism enabling directing of light. Polyurethane gasket suitable for temperature changes and environmental conditions

Optical Specifications

High purity aluminium reflector with metalized coating. IK08 standard compliant, heat and impact resistant, high transmission, clear tempered glass. Symmetrical luminous distribution

Electrical Specifications

EN 60923 - EN 61347-2-9 standards compliant low-loss magnetic ballast. EN 61347-2-1 standard compliant series igniter. EN60238 standard compliant Edison screw lamp holder with lamp fixing screw. 2,5mm² cross-sectioned silicone coated copper wire. Removable electrical set (ballast-igniter-capacitor). Hardware compartment designed to function flawlessly under ambient temperature. non-flammable connector terminal suitable for 2,5mm² cross-sectioned cable installation

Options

Magnetic ballast with thermal cut-out. self-discharging capacitor application

Kullanım Alanları Fields of Application



Armatürlere ait büyüklükler Product Details

Ürün Kodu Code No	Reflektör Reflector	Güç Power (W)	Lamba Tipi Lamp Type	Işık Akısı Luminous Flux (lm)	Ateşleyici Igniter (W)	Kondansatör Capacitor (µF±10 250 V)	Boyutlar Dimensions (mm) a b c d	Ağırlık Weight (kg)	Hacim Volume (m ³)	Duy Base	Koli Adedi Pcs/Pack	Ral Kodu Ral Code	Balast Tipi Ballast Type
5611 1081	Symmetric	1000	HPI-T	80000	1000	85	630x450x200x400	16.5	0.0645	E40	1	9005	Magnetic
5611 1081	Symmetric	1000	SON-T	130000	1000	100	630x450x200x400	16.5	0.0645	E40	1	9005	Magnetic